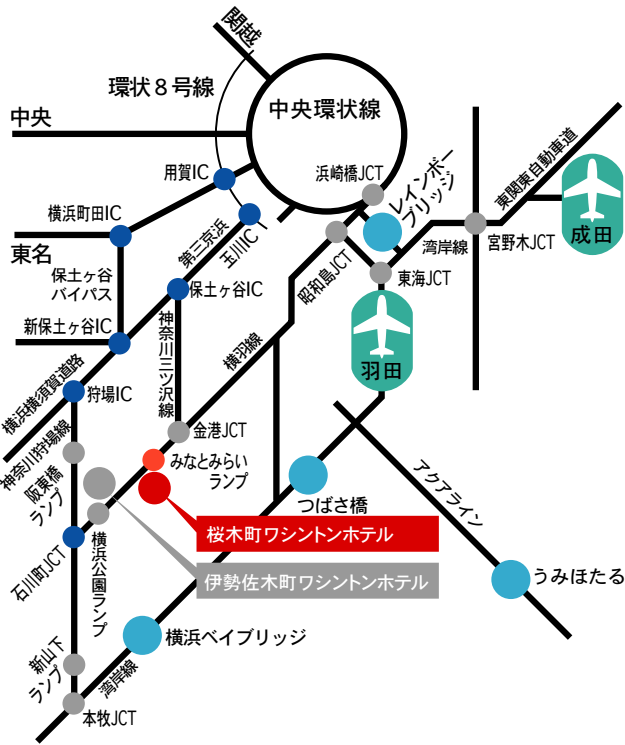


道路アクセスのご案内 横浜桜木町ワシントンホテル

〒231-0062 横浜市中区桜木町1-1-67

TEL 045-683-3111 FAX 045-683-3112

■ 周辺高速道路

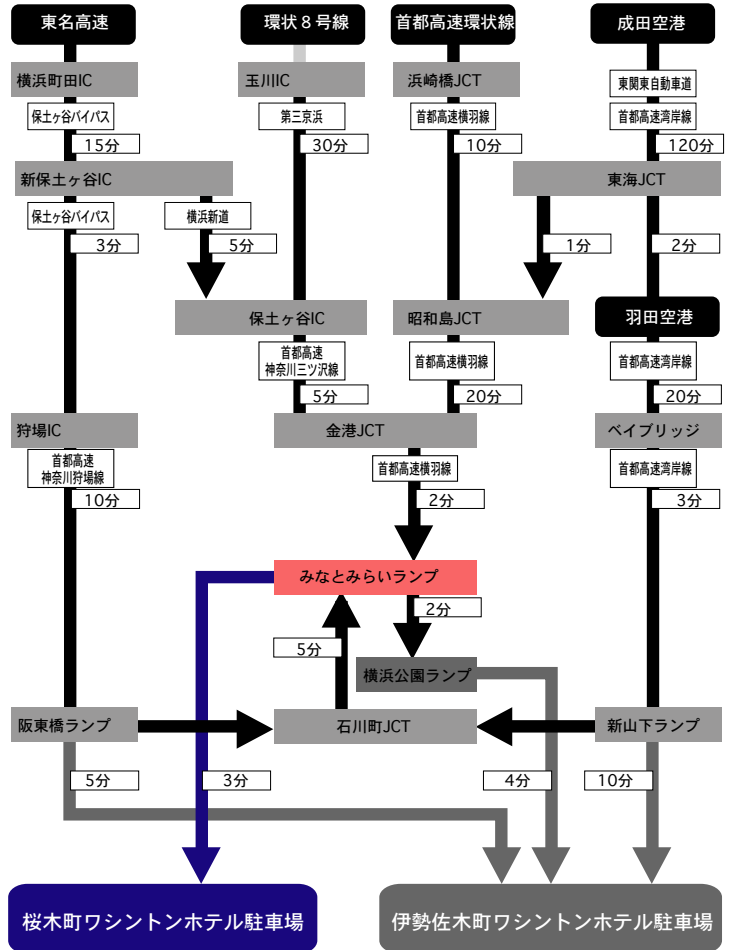


- 東名高速方面より：約40分
 - ・横浜町田IC→保土ヶ谷バイパス→首都高速神奈川狩場線→横羽線→みなとみらいランプ
- 環状8号線方面より：約40分
 - ・玉川IC→第三京浜→首都高速神奈川三ツ沢線→横羽線→みなとみらいランプ
- 成田空港方面より：約160分
 - ・東関東自動車道→首都高速湾岸線→ベイブリッジ→石川町JCT→横羽線→みなとみらいランプ
- 羽田空港方面より：約40分
 - ・首都高速湾岸線→ベイブリッジ→石川町JCT→横羽線→みなとみらいランプ

■ 首都高速横羽線みなとみらいランプより



■ ルート・時間



首都高速横羽線みなとみらいランプからホテルまでは約3分。

- ・ランプを出て、最初の信号を右に進みます。
- ・陸橋(歩行者デッキ)を二つくり抜けると、正面右側にホテルが見えます。
- ・ホテル手前の信号を右に進み、次の信号を左へ進んでホテル脇へ。
- ・50Mほどで、左に駐車場入り口が見えます。
- ・入り口から地下駐車場へ進んでください



▲ ホテル脇の、地下駐車場入り口

- 駐車場：120台収容。
- ※「クロスゲート」ビル全体の共用駐車場
 - 14:00~10:00 1時間毎に¥200
 - 10:00~14:00 1時間毎に¥500

[入庫できる車のサイズ]

- タワーパーキング(92台)：高さ155cm 幅190cm 長さ530cm
- 平置き部分(28台)：高さ200cm 幅230cm 長さ500cm